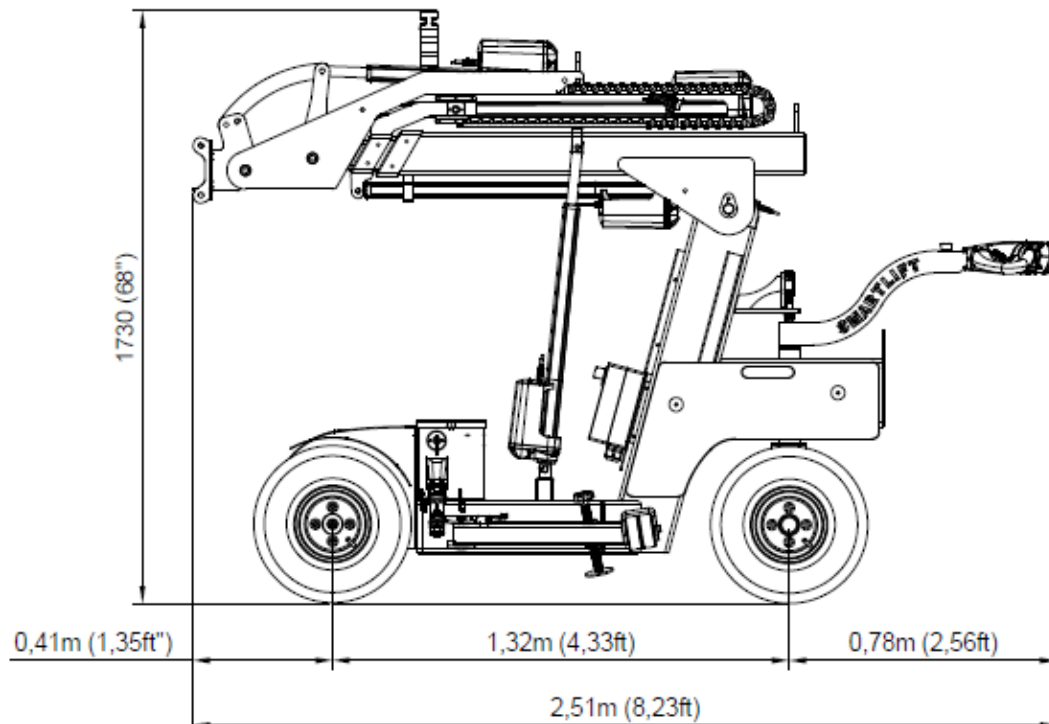
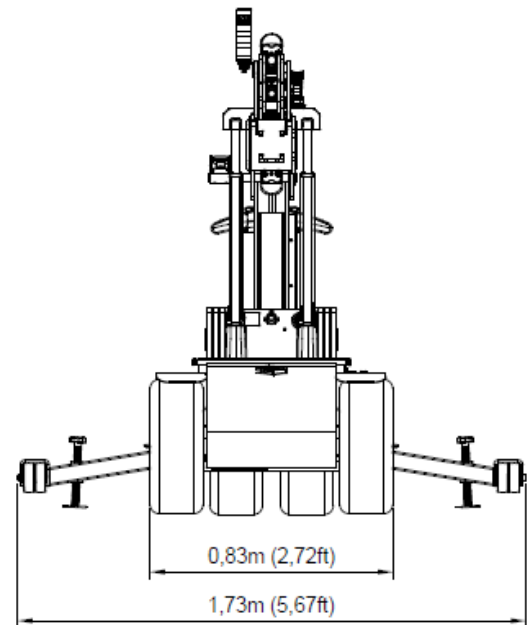


SLI609 INDUSTRY HLE

Tekniska specifikationer

Lyftkåpa. arm in/ut	600/250kg
Lyfthöjd	3,70m
Förlängning av armen	700+900mm
Tilta	34° bakåt / 98° framåt
Sidoförskjutning	100mm
Laddningsspänning	230V / 110V
Laddningstid	Ungefär 10 timmar
Driftperiod	Upp till 10 timmar
framhjulsdraft	1500W
Bredd	0,83m
Tjänstevikt	900kg



Lastdiagram

